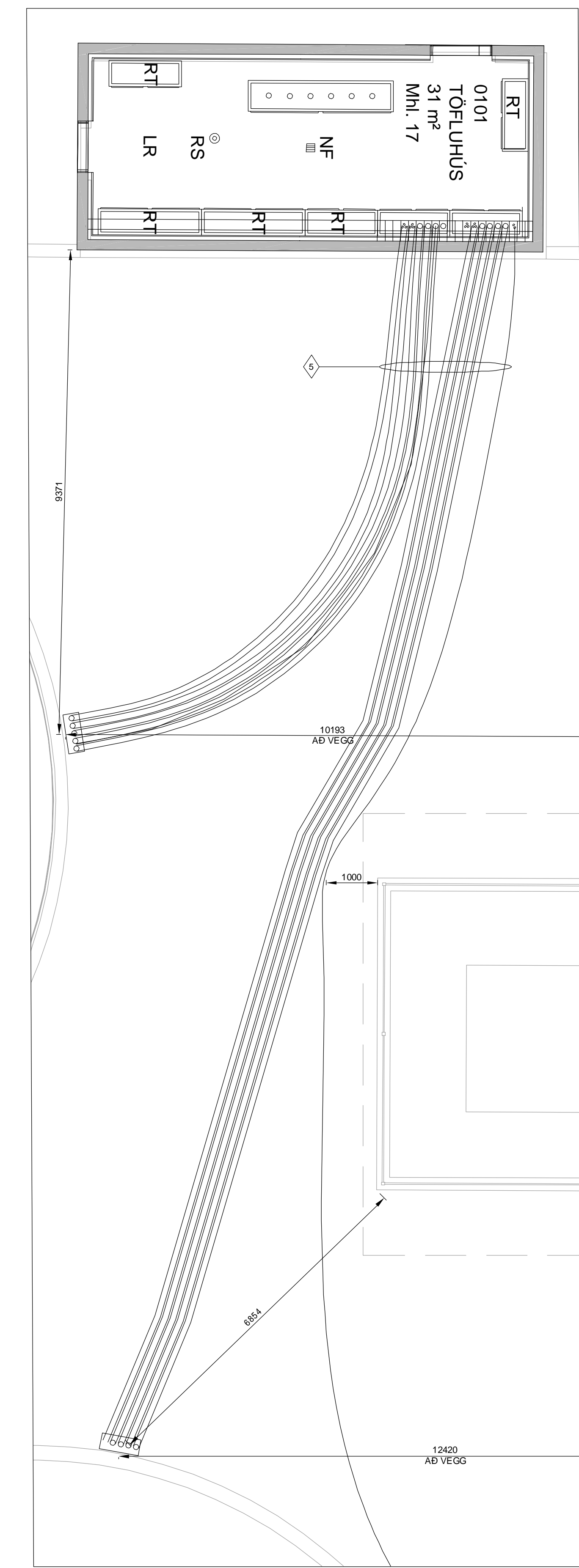
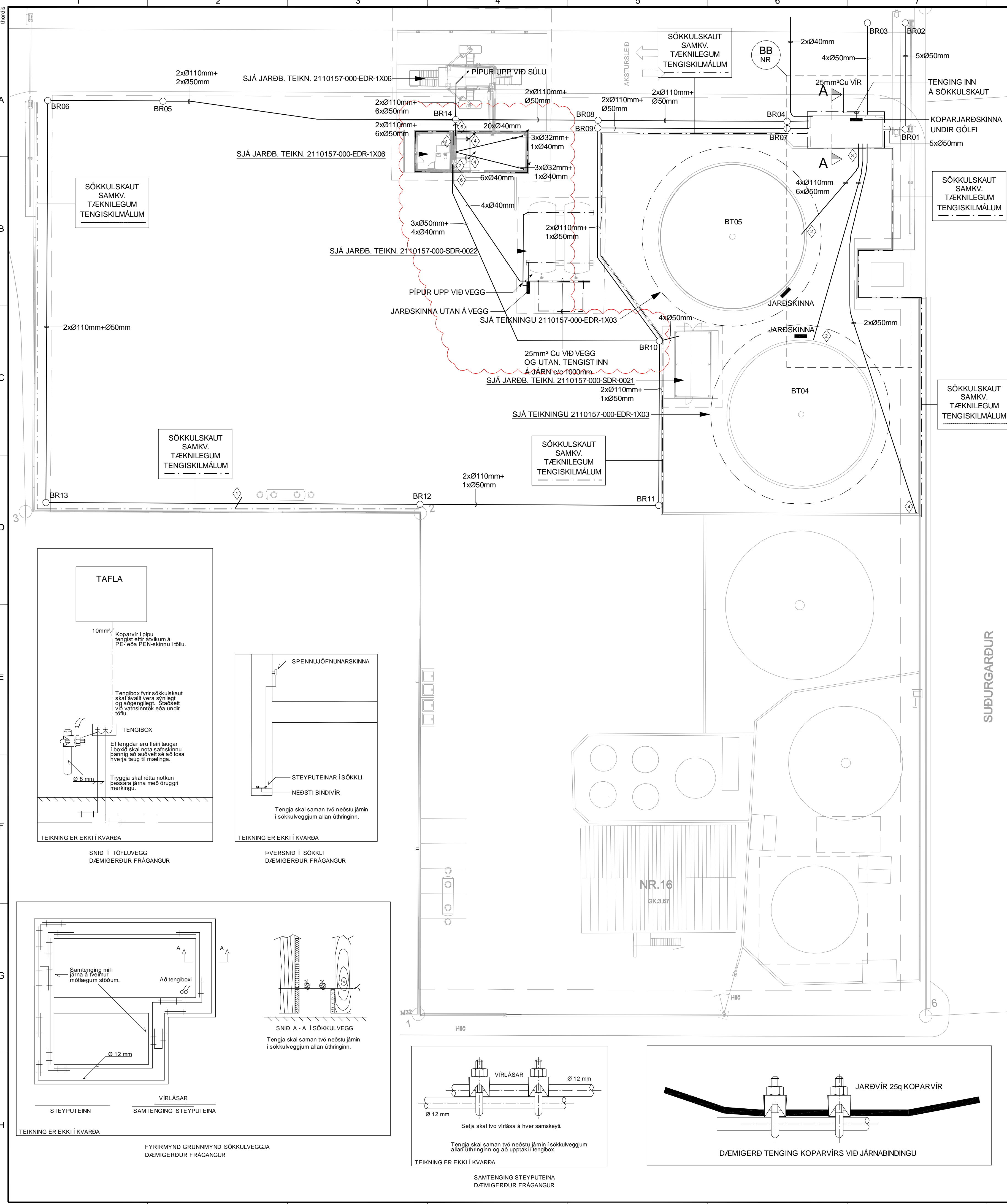
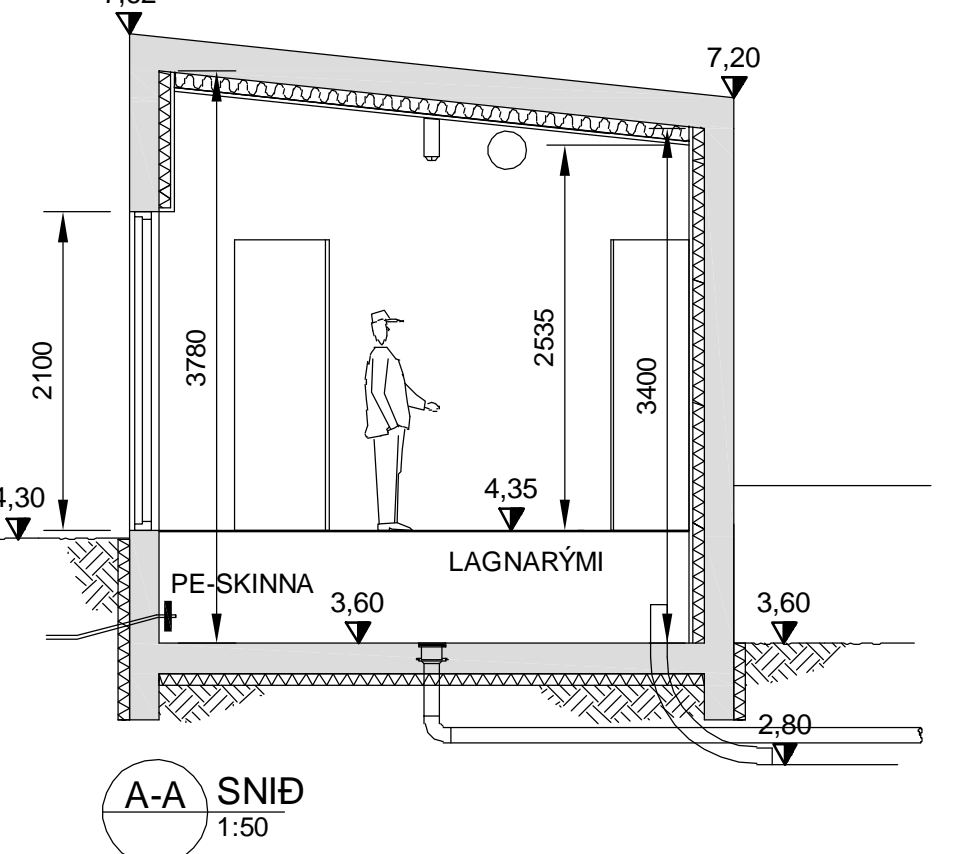


PRENTAD: miðvikudagur, 15. nóvember 2023 15:14:37



- SKÝRINGAR:**
- 1 TENGJA SKAL INN Á SÖKKULSKAUTSJÄRN MED BERUM 25mm² Cu VÍR OG SKILJA 5M HÖNK EFTIR TIL SÍÐARI NOTA.
 - 2 PÍPUR KOMI UPP VIÐ TANK.
 - 3 PÍPUR KOMI UPP ÚR PLÖTU INN Í LAGNAGÖLF. SJÁ SNÍÐ A-A.
 - 4 PÍPUR KOMI UPP VIÐ VEGG.
 - 5 PÍPUR Í JÖRD Í K2.8. 200mm AF SANDI UNDIR OG YFIR ÁSAMT AÐVÖRUNAR BORDA.
 - 6 JARÐVÍR OG PÍPUR SKULU KOMA INN Í GRÝFJU.
 - 7 PÍPUR SKULU KOMA INN Í GRÝFJU.



ÚTGÁFUFRILL					
UTG.	DAGS.	SKÝRINGAR	HANNAÐ	YFIRF.	SAMP.
07	15.11.2023	RÖRUM BÆTT VIÐ	PJ	BK	PJ
02	19.09.2019	PÍPUR Í JÖRD	PJ	BK	PJ
03	30.09.2019	PÍPUR OG BRUNNAR Í JÖRD	JPAJ	PJ	PJ
04	19.09.2023	BYGGINGUM BÆTT VIÐ	PJ	ISF	PJ
05	25.09.2023	MERKI BREYTT	ISF	JPAJ	PJ
06	09.10.2023	ALMENN BROYTING	PJ	BK	PJ

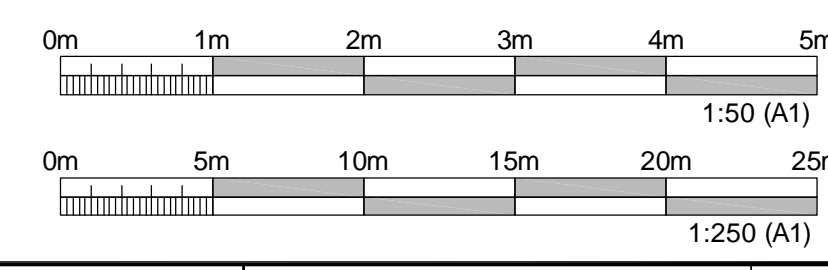
DAGS. UNDIRSKRIFTAR: AÐALHÖNNUÐUR F.H. MANNVIT (NAFN OG KT.)
DAGS. UNDIRSKRIFTAR: SAMRÆMINGARHÖNNUÐUR / HÖNNUNARSTJÓRI (NAFN OG KT.)
BYGGT Á AÐALUPPDRATTUM - DAGS. 27.06.2019 - ÚTGÁFA: 01



HEITI VERKS: **COLAS ÍSLAND**
ÓSEYRARBRAUT 16
220 - HAFNARFJÖRÐUR

HEITI TEIKNINGAR: **RAFKERFI**
SÖKKULSKAUT OG PÍPUR Í JÖRÐU
GRUNNMYND, SNÍÐ OG DÆMIGERÐAR SÉRTEIKNINGAR

FRUMTÚGAFA	MKV.	STÆRD	A1
27.06.2019	1:250 / 1:50		
VERKNÖMUR	TEIKNINGANÖMUR	ÚTGÁFA	
2110157	000	EDR-1X02	07



TÖLUSKRÁL: S2-vnt110157-Hafnar-Colas7-TEIKNINGARAFERFI/Grunnmynd2110157-000-EDR-1X02-Sökkulskaut